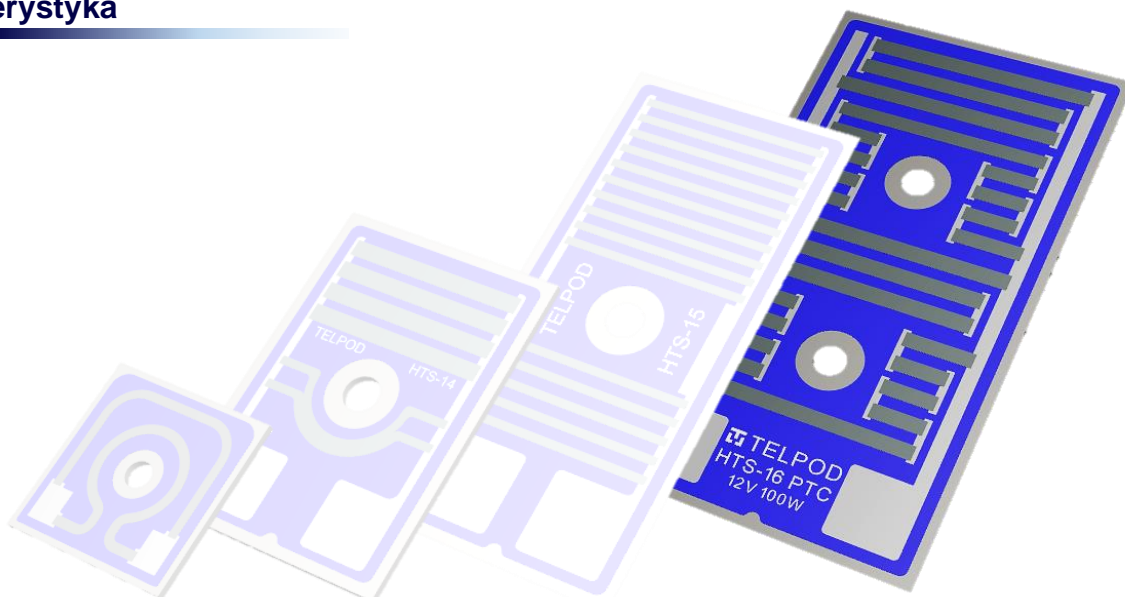


Grubowarstwowe elementy grzejne HTS-16

Charakterystyka



Opis

Elementy grzejne serii HTS-16 wykonane są w technologii grubowarstwowej, na podłożach ze stali nierdzewnej o grubości 1mm. Charakteryzują się stosunkowo dużą mocą przy niewielkich rozmiarach. Mają one zastosowanie jako elementy grzejne do precyzyjnego ogrzewania powierzchni lub jako rezystory dużej mocy. Grzałki serii HTS-16 PTC (Positive temperature coefficient) charakteryzują się samohamownością, która wynika z bardzo wysokiego współczynnika temperaturowego rezystancji. Wyprowadzenia w postaci pól stykowych / lutowniczych, dolutowanych przewodów, złącz konektorowych lub złącz śrubowych.

Cechy

- Bardzo dobry stosunek moc/wielkość
- Moc znamionowa do 500W
- Szeroki zakres napięć
- Płaska konstrukcja
- Niska indukcyjność
- Łatwy montaż
- Zgodny z RoHS



Parametry techniczne

	HTS-16-...
Moc znamionowa (z radiatorem)	30 ... 500 W
Tolerancja mocy	±5%, ±10 %
Napięcie znamionowe	12 ... 230 V
Napięcie przebicia warstwy dielektrycznej	> 2 kV
Temperaturowy współczynnik rezystancji (TWR)	±1500 ppm/°C (dostępne także ±3000 oraz 100 ppm/°C)
Max. temperatura złączy	170 °C (dostępne także 300°C)
Wymiary zewnętrzne	75,6 x 40 x 1 mm
Moment dokręcania śrub montażowych M4	1,6 Nm ... 1,8 Nm

Grubowarstwowe elementy grzejne HTS-16

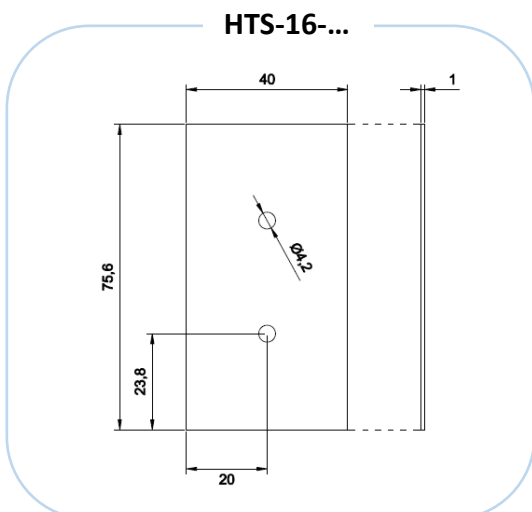
Dostępne warianty

1500ppm/K	30W	60W	100W	300W	500W
12 V	✓	✓	✓	✗	✗
24 V	✓	✓	✓	✓	✓
48 V	✓	✓	✓	✓	✓
115 V	✓	✓	✓	✓	✓
230 V	✗	✓	✓	✓	✓

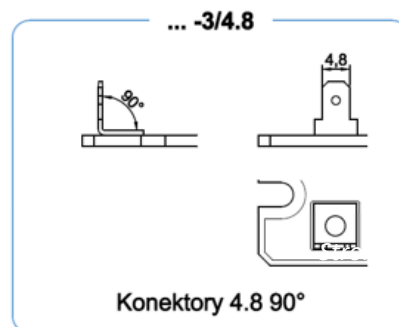
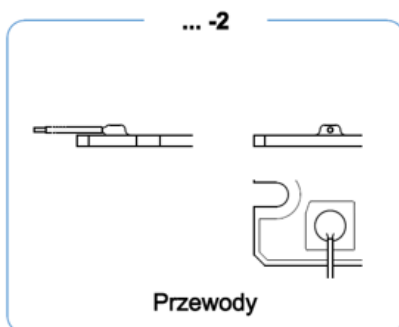
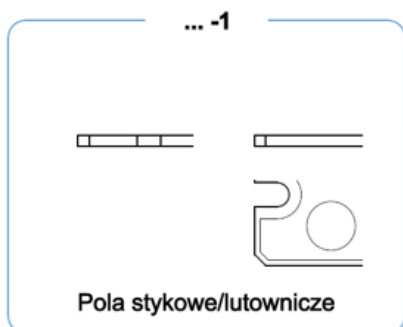
100ppm/K	30W	60W	100W	300W	500W
12 V	✓	✓	✗	✗	✗
24 V	✓	✓	✓	✗	✗
48 V	✓	✓	✓	✓	✓
115 V	✓	✓	✓	✓	✓
230 V	✓	✓	✓	✓	✓

Wymiary zewnętrzne

Wymiary podane w [mm]

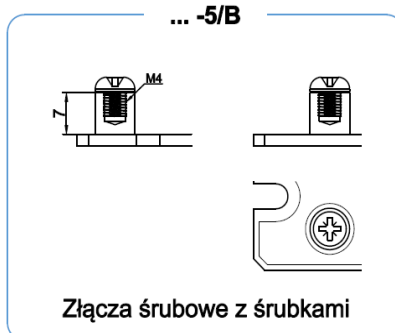
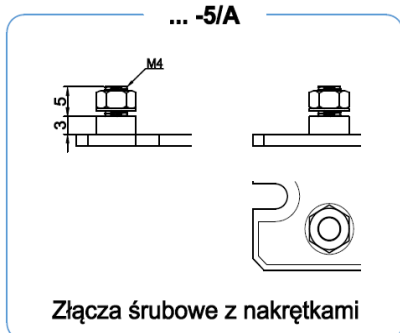
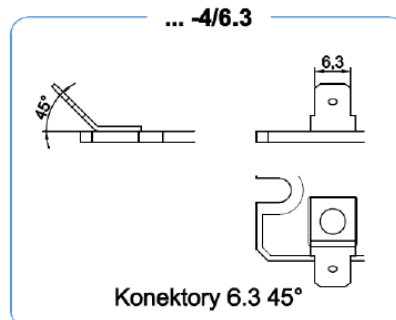
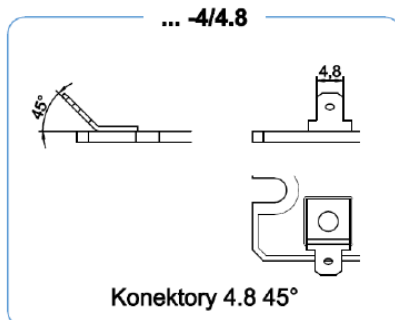
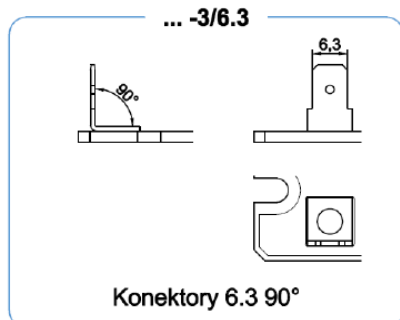


Typy wyprowadzeń



Grubowarstwowe elementy grzejne HTS-16

03.01.2020 / ver. 3.0



Zalecany moment dokręcania złączy 5/A oraz 5/B to **1,2 Nm**

Montaż do radiatora

Rezystor należy przykręcić do radiatora śrubami M4. W celu zapewnienia efektywnego transferu ciepła można zastosować podkładki termoprzewodzące (termopady).

Oznaczenie produktu

Seria	-	Napięcie	-	Moc	-	Tolerancja	-	Złącze
HTS-16		12 V 48 V 230 V		30 W 100 W 500 W		5 % 10 %		1 2 3/4.8 3/6.3 4/4.8 4/6.3 5/A 5/B

Przykład

HTS - 16 - 230 - 500 - 5 - 5/A

Element grzejny serii HTS-16 na napięcie 230V, o mocy 500W, tolerancji $\pm 5\%$ ze złączami śrubowymi z nakrętkami.

TELPOD S.A.
ul. Piłsudskiego 63A
32-050 Skawina
www.telpod.pl

Dział Sprzedaży
Tel.: +48 (0)12 257 10 35
Fax: +48 (0)12 257 10 13
zamowienia@telpod.pl

Dział Techniczny
Tel.: +48 (0)12 257 10 12
mikrouklady@telpod.pl

