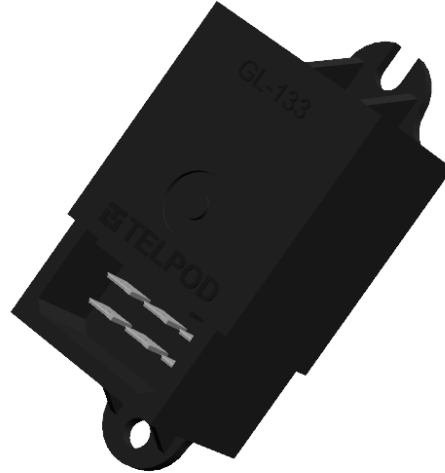


Seria GL-133

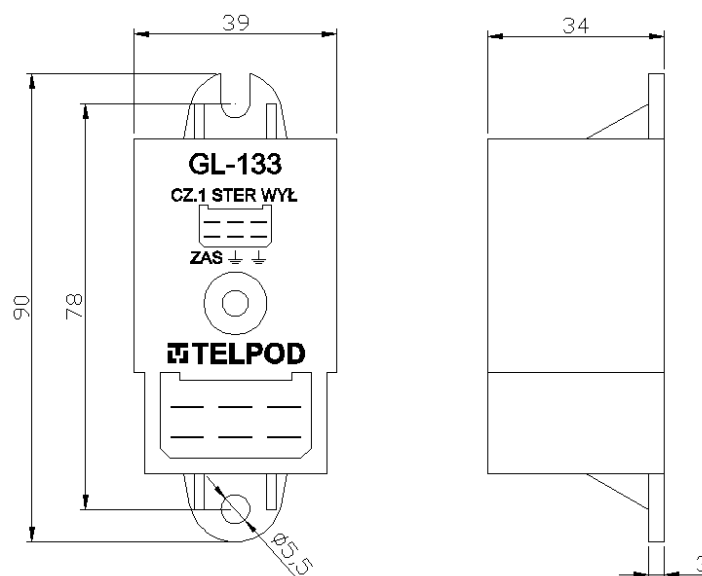
Charakterystyka

Elektroniczny moduł zapłonowy serii GL-133 ma zastosowanie w systemach zapłonowych jednocyldrowych silników dwusuwowych np. w motorowerach lub kosiarkach. Iskra zapłonowa wytwarzana jest w cewce wysokiego napięcia sprzężonej z układem tzw. magneta. Sam moduł zapłonowy spełnia rolę elektronicznego przerywacza. Zastosowanie modułu pozwala na uzyskanie jednakowej energii iskry w całym zakresie prędkości obrotowej silnika.



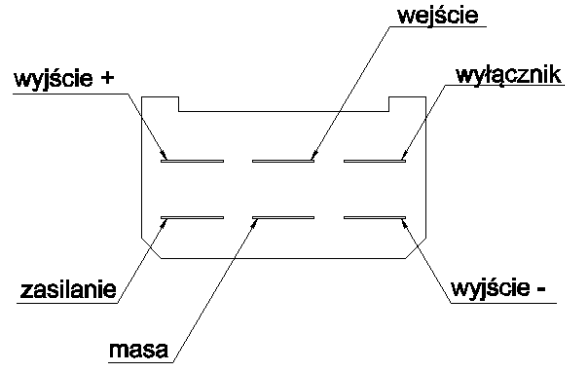
<u>Parametr</u>	<u>Wartość</u>
Amplituda napięcia zasilającego	300 ... 400 V
Minimalna amplituda impulsu wyzwalającego	1,5 V
Zakres prędkości obrotowych silnika	max 9000 obr/min
Zakres temperatur przechowywania	-40 ... 85 °C
Kategoria klimatyczna	25/085/10

Wymiary



Seria GL-133

Opis wyprowadzeń



Sposób podłączenia

