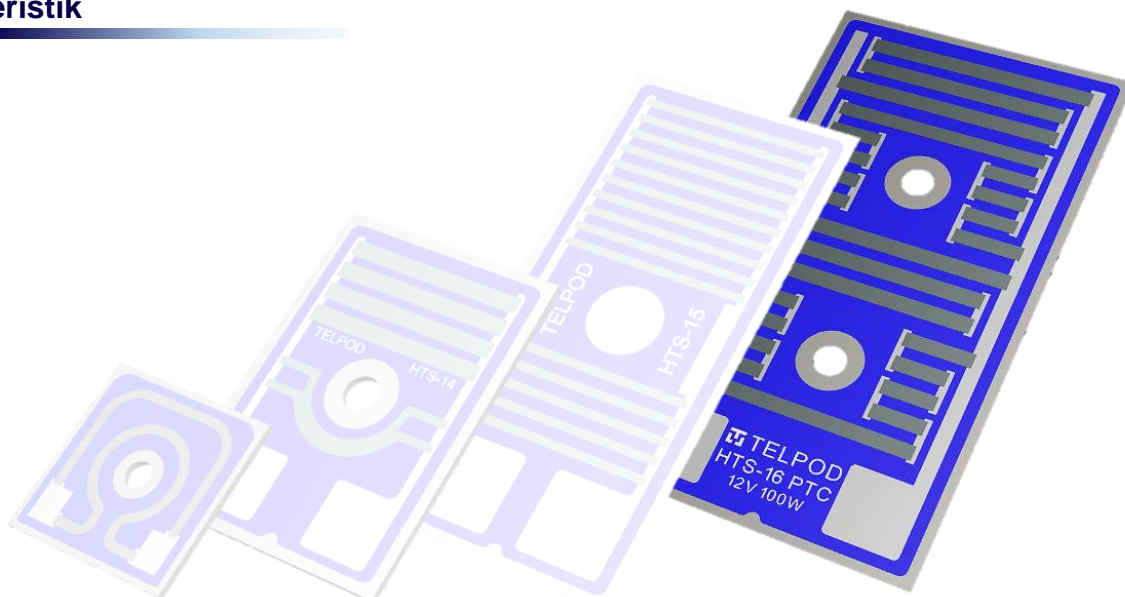


Dickschichtheizelemente

HTS-16

Charakteristik



Beschreibung

Die Heizelemente der Serie HTS-16 werden in Dickschichttechnologie auf 1 mm dicken Edelstahlsubstraten hergestellt. Sie zeichnen sich durch relativ hohe Leistung bei kleinen Abmessungen aus. Sie werden als Heizelemente zur präzisen Flächenerwärmung oder als Hochleistungswiderstände eingesetzt. HTS-16 PTC-Heizungen (Positiver Temperaturkoeffizient) zeichnen sich durch Selbsthemmung aus, die sich aus einem sehr hohen Temperaturkoeffizienten des Widerstands ergibt. Leitungen in Form von Kontakt-/Löt pads, Löt drähten, Steckerverbindern oder Schraubverbindungen.

Eigenschaften

- Bardzo dobry stosunek moc/wielkość
- Moc znamionowa do 500W
- Szeroki zakres napięć
- Płaska konstrukcja
- Niska indukcyjność
- Łatwy montaż
- Zgodny z RoHS



Technische Spezifikationen

	HTS-16-...
Nennleistung (mit Kühlkörper)	30 ... 500 W
Leistungstoleranz	±5%, ±10 %
Nennspannung	12 ... 230 V
Durchschlagsspannung der dielektrischen Schicht	> 2 kV
Temperaturkoeffizient des Widerstands (TWR)	±1500 ppm/°C (auch verfügbar ±3000 und 100 ppm/°C)
Max. Anschlussstemperatur	170 °C (auch verfügbar 300°C)
Außenmaße	75,6 x 40 x 1 mm
Anziehdrehmoment für Befestigungsschrauben M4	1,6 Nm ... 1,8 Nm

Dickschichttheizelemente

HTS-16

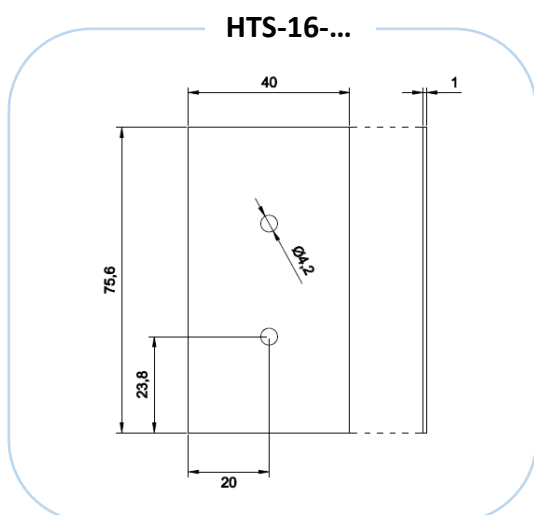
Varianten verfügbar

1500ppm/K	30W	60W	100W	300W	500W
12 V	✓	✓	✓	✗	✗
24 V	✓	✓	✓	✓	✓
48 V	✓	✓	✓	✓	✓
115 V	✓	✓	✓	✓	✓
230 V	✗	✓	✓	✓	✓

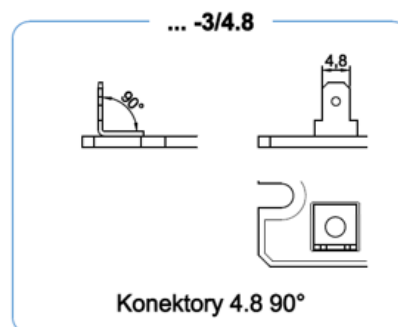
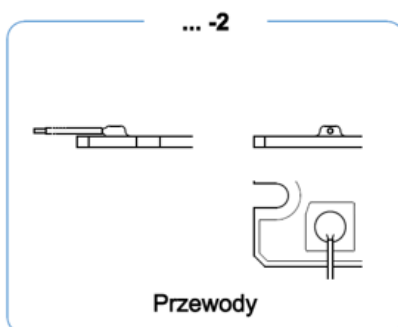
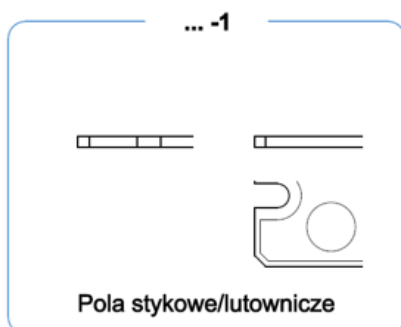
100ppm/K	30W	60W	100W	300W	500W
12 V	✓	✓	✗	✗	✗
24 V	✓	✓	✓	✗	✗
48 V	✓	✓	✓	✓	✓
115 V	✓	✓	✓	✓	✓
230 V	✓	✓	✓	✓	✓

Außenmaße

Abmessungen in [mm]

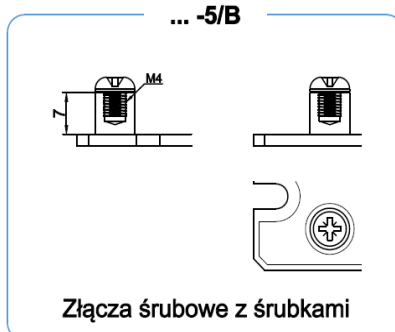
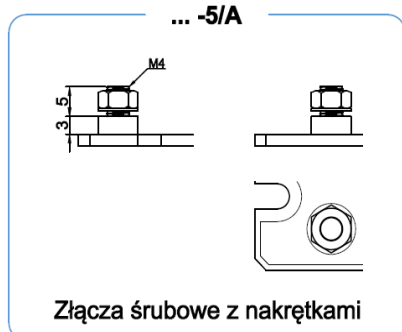
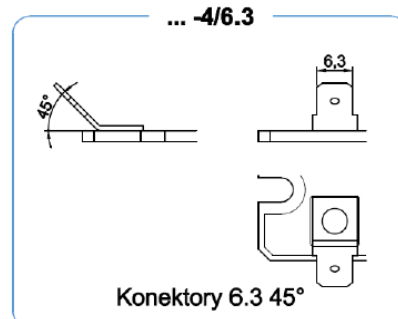
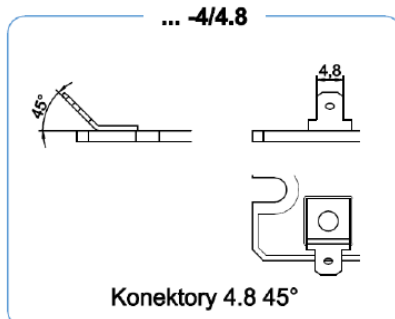
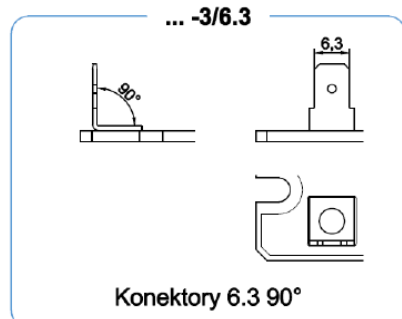


Ableitungsarten



Dickschichtheizelemente

HTS-16



Das empfohlene Anzugsdrehmoment für 5 / A- und 5 / B-Anschlüsse beträgt 1,2 Nm

Montage am Kühlkörper

Der Widerstand sollte mit M4-Schrauben am Kühlkörper angeschraubt werden. Um eine effektive Wärmeübertragung zu gewährleisten, können wärmeleitende Pads (Thermoelemente) verwendet werden.

Produktbezeichnung

Serie	-	Spannung	-	Leistung	-	Toleranz	-	Anschluss
HTS-16		12 V 48 V 230 V	24 V 115 V	30 W 100 W 500 W	60 W 300 W	5 % 10 %		1 2 3/4.8 3/6.3 4/4.8 4/6.3 5/A 5/B

Beispiel

HTS - 16 - 230 - 500 - 5 - 5/A

Heizelement der Serie HTS-16 für 230V, 500W, Toleranz $\pm 5\%$, mit Schraub- und Mutteranschluss