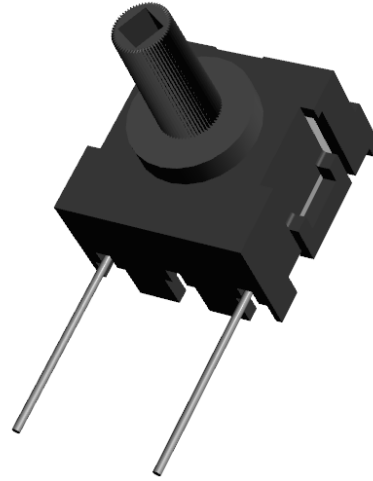


Seria CWM

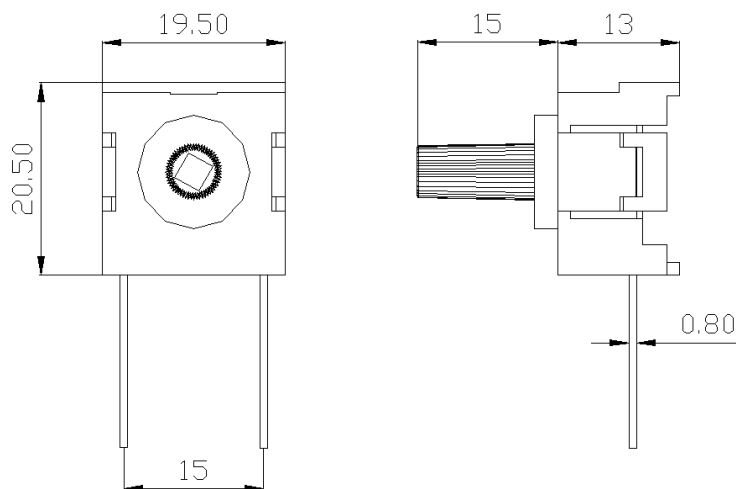
Charakterystyka

Rezystory regulowane serii CWM zamknięte są w obudowie z tworzywa sztucznego unieniepalnionego V0, z cermetowym elementem rezystywnym, który charakteryzuje się dużo większą trwałością niż typowe ścieżki węglowe. Rezystory mają charakterystykę liniową (A), przystosowane są do pracy przy wysokim napięciu, m. in. do współpracy z powielaczem wysokiego napięcia. Na specjalne zamówienie dostępne są potencjometry o tolerancjach rezystancji 5% i 10%.



<u>Parametr</u>	<u>Wartość</u>
Rezystancja nominalna	szereg E6
Zakres dostępnych rezystancji	do 42 M Ω
Tolerancja rezystancji	$\pm 15\%$
Napięcie znamionowe	2,4 kV
Napięcie maksymalne	3,4 kV
Rezystancja izolacji	1 G Ω
Kategoria klimatyczna	25/070/21

Wymiary



TELPOD S.A.

ul. Piłsudskiego 63A
32-050 Skawina
www.telpod.pl

Dział techniczny: +48 (0)12 257 10 12
Dział sprzedaży: +48 (0)12 257 10 35
fax: +48 (0)12 257 10 13
e-mail: konstrukcja@telpod.pl

data: 04 / 2015
Copyright 2015 by Telpod