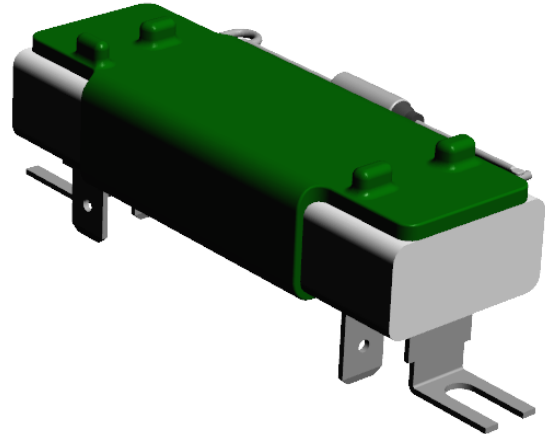


### Model DT-300

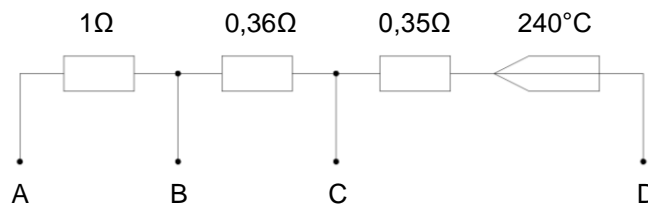
#### Charakterystyka

Rezystory drutowe DT-300 posiadają trzy sekcje rezystorowe połączone szeregowo, umożliwiające skokową zmianę rezystancji. Stosowane są do regulacji nadmuchu kabinach pojazdów. Dodatkowo w szereg z rezystorem włączony jest bezpiecznik termiczny rozłączający obwód w sytuacjach awaryjnych, po przekroczeniu określonej temperatury progowej.

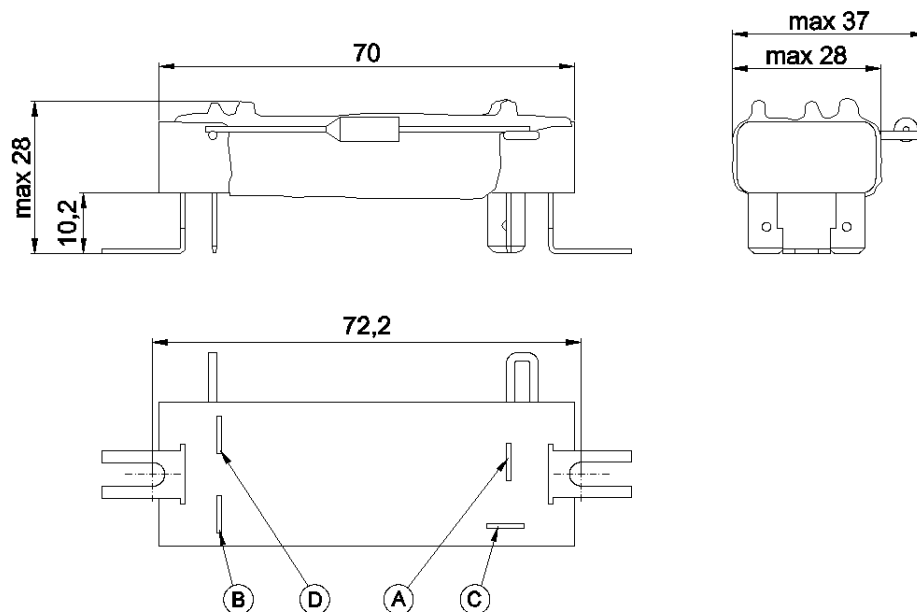


Parametr	Wartość
Napięcie pracy	12 V
Tolerancja rezystancji	±10 %

#### Schemat ideowy



#### Wymiary



#### TELPOD S.A.

ul. Piłsudskiego 63A  
32-050 Skawina  
[www.telpod.pl](http://www.telpod.pl)

Dział techniczny: +48 (0)12 257 10 12  
Dział sprzedaży: +48 (0)12 257 10 35  
fax: +48 (0)12 257 10 13  
e-mail: [konstrukcja@telpod.pl](mailto:konstrukcja@telpod.pl)

data: 04 / 2015  
Copyright 2015 by Telpod