

Dickschicht-Leistungswiderstände

RTS-02

Charakteristik



Beschreibung

RTS-Widerstände werden in Dickschichttechnologie auf Edelstahlsubstraten hergestellt. Sie zeichnen sich durch hohe Leistung bei kleinen Abmessungen, hohe Beständigkeit gegen kurzzeitige Überlastung und sehr geringe Induktivität aus. Der Abstand der Befestigungslöcher ist mit den Abmessungen von Standard-Dickschicht-Leistungswiderständen kompatibel, was einen einfachen Austausch ermöglicht. Es stehen verschiedene Klemmentypen zur Verfügung, Standardwiderstände haben 5 / A Schraubklemmen. Die Widerstände sind für die Montage auf einem

Eigenschaften

- Sehr gutes Leistungs-/Größenverhältnis
- Nennleistung bis 1000W
- Breiter Widerstandsbereich
- Flaches Design
- Niedrige Induktivität
- Leicht zusammenzubauen
- RoHS-konform

Technische Spezifikationen

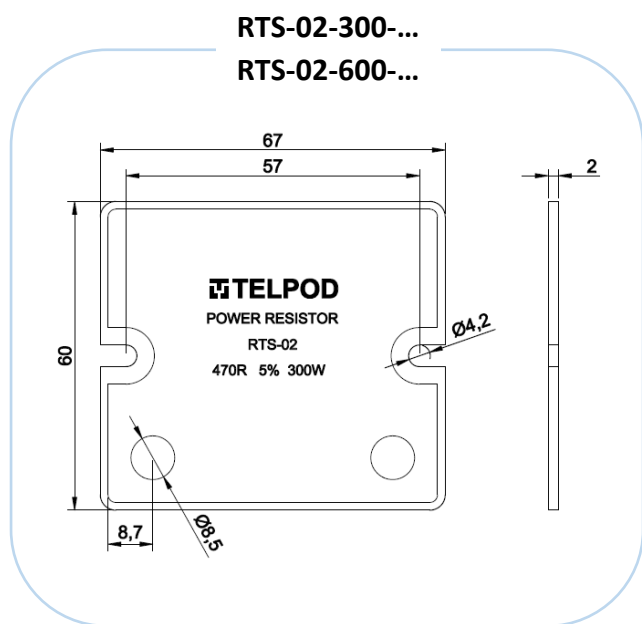


	RTS-02-300	RTS-02-600
Auswahl an verfügbaren Widerständen	0,1 Ω ... 1 MΩ (auch verfügbar < 0,1 Ω)	
Widerstandstoleranz	±5%, ±10 %	
Nennleistung (mit Kühlkörper)	300W	600W
Durchschlagsspannung der dielektrischen Schicht	> 2,5 kV	
Temperaturkoeffizient des Widerstands (TWR)	±100 ppm/°C (auch verfügbar ±1500 ppm/°C)	
Max. Anschluss temperatur	170 °C (auch verfügbar 300°C)	
Außenmaße	67 x 60 x 2 mm	
Anziehdrehmoment für Befestigungsschrauben M4	1,6 Nm ... 1,8 Nm	

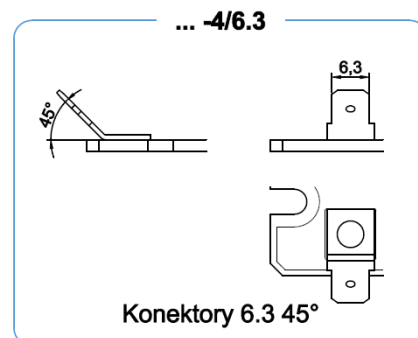
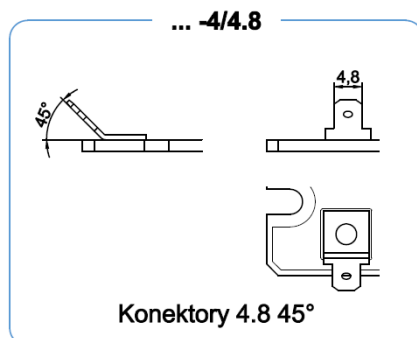
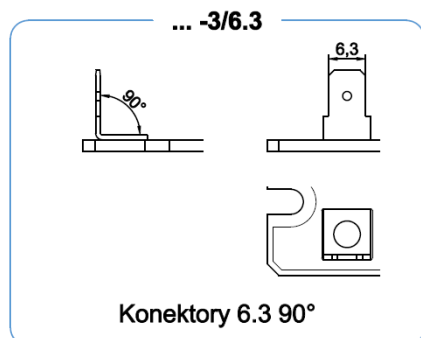
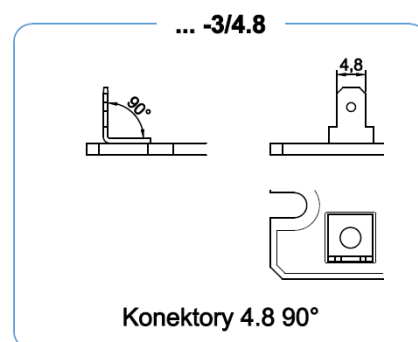
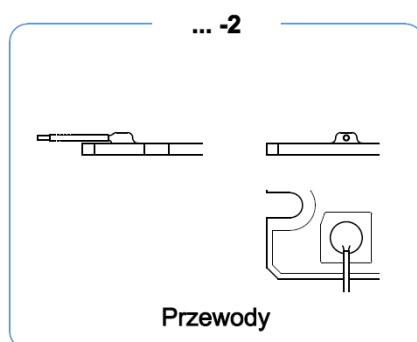
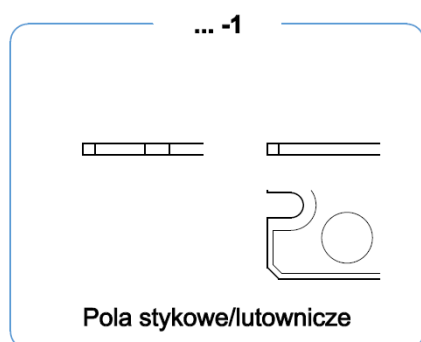
Dickschicht-Leistungswiderstände RTS-02

Außenmaße

Abmessungen in [mm]



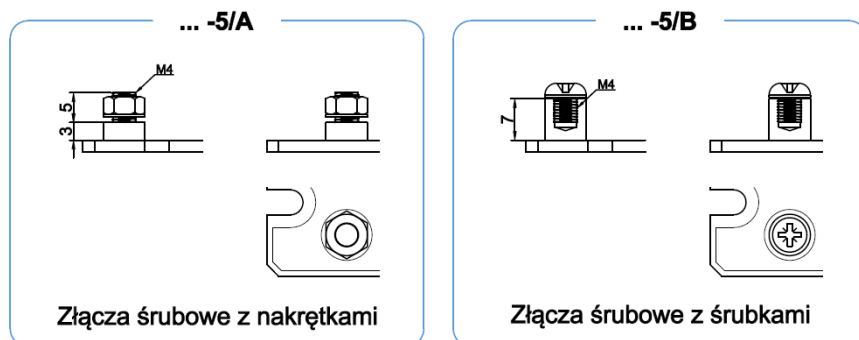
Ableitungsarten



Dickschicht-Leistungswiderstände RTS-02

Seite 3 von 3

12.11.2019 / ver. 2.0



Das empfohlene Anzugsdrehmoment für 5 / A- und 5 / B-Anschlüsse beträgt **1,2 Nm**

Montage am Kühlkörper

Der Widerstand sollte mit M4-Schrauben am Kühlkörper angeschraubt werden. Um eine effektive Wärmeübertragung zu gewährleisten, empfehlen wir die Verwendung von Thermoelementen, die speziell für unsere Produkte bestimmt sind. Weitere Informationen zu RTS-TERMOPADY.

Produktbezeichnung

Serie	-	Leistung	-	Widerstand	-	Toleranz	-	Anschluss
RTS-02		300 W		0R1		5 %		1 2
		600 W		...		10 %		3/4.8 3/6.3
				...				4/4.8 4/6.3
				1M				5/A 5/B

Beispiel

RTS-02 - 300 - 1R - 5 - 5/A

Vorwiderstand RTS-02, 300W, Widerstand 1Ω, Toleranz ± 5%, mit Schraub- und Mutteranschluss.

TELPOD S.A.
ul. Piłsudskiego 63A
32-050 Skawina
Polen
www.telpod.pl

Verkaufsabteilung
Tel.: +48 12 257 10 35
Fax: +48 12 257 10 13
zamowienia@telpod.pl

Technische Abteilung
Tel.: +48 12 257 10 12
mikrouklady@telpod.pl

